

电缆型故障指示器说明书

概述

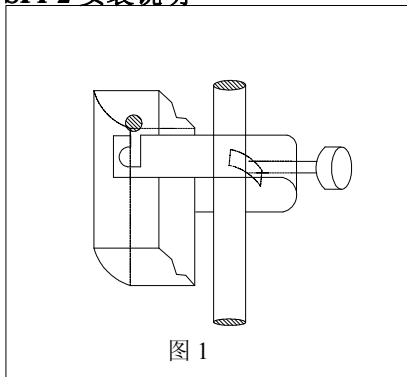
电缆型短路故障指示器（SFI-2）和接地故障指示器（EFI-2）是最新开发的高科技产品，适用于电缆分接箱、环网开关柜等电缆短路和接地故障的检测和指示。故障指示器内嵌先进的微型芯片，具有智能化、低功耗等优点。故障指示器面上 1 只开关、2 只指示灯，其中透明的为光敏开关，绿色灯为正常状态指示，红色灯为故障状态指示。

故障指示器自检：触发光敏开关，绿灯开始闪烁，约 30 秒后自动停止，故障指示器处于正常工作状态。

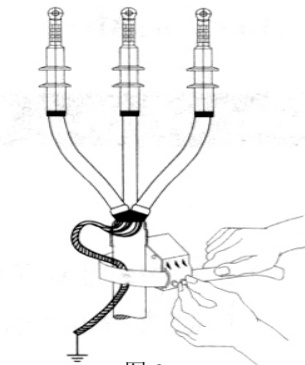
线路有短路或接地故障发生时，故障指示器检测该故障电流并进行运算处理，记忆故障状态。在自动复位时间内，红灯闪烁约 3 分钟后自动停止，经过复位时间，故障指示器自动复位，清除故障记录。

主要技术参数

型号	SFI-2	EFI-2
故障指示	短路故障指示	接地故障指示
动作电流	短路动作电流 $\geq 800\text{A}$	接地动作电流 $\geq 20\text{A}$
	动作电流可根据需求调整 动作误差 $\pm 10\%$	
工作环境	$-40^{\circ}\text{C} \sim +85^{\circ}\text{C}$	
工作电源	内置 2000mAh 锂电池一节，使用寿命 8~10 年	
复位时间	12 小时（可选，用户可在订货时确定）	
卡线范围 电缆直径	$\leq \phi 35\text{mm}$	$\leq \phi 70\text{mm}$
适用电压	6~35kV	

安装**SFI-2 安装说明**

从故障指示器上取下“U”型卡具，把故障指示器安放在电缆上，让故障指示器的“V”槽咬合电缆。故障指示器上有指示灯的面板朝向容易观测的方向。把“U”型卡具放回故障指示器，电缆此时在“U”型卡具当中。拧紧“U”型卡具上的螺栓，直到故障指示器不能够从电缆上滑落下来。(参见图 1)

EFI-2 安装说明

打开故障指示器上带材卡具，电缆放在带材卡具当中，让故障指示器的“V”槽咬合电缆，故障指示器上有指示灯的面板朝向容易观测的方向，拉紧带材卡具，直到故障指示器不能够从电缆上滑落下来。

故障指示器主要用于检测零序电流，安装时应注意需将三根导线包围起来。传感器上端的地线必须回穿故障指示器，以确保测量精确。(参见图 2)

注意：

光敏开关触发：用户用手按住光敏开关孔，然后暴露在光线中，就可以触发。当光线非常弱的时候（如夜晚或涵洞中），最好能够自带一个手电筒照射光敏开关，加强光线强度。否则，光敏开关可能不能够被触发。